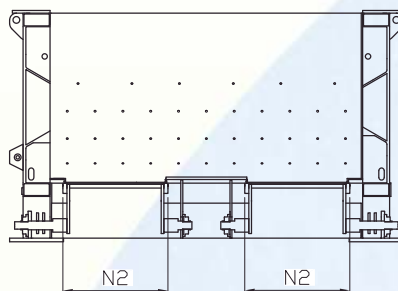
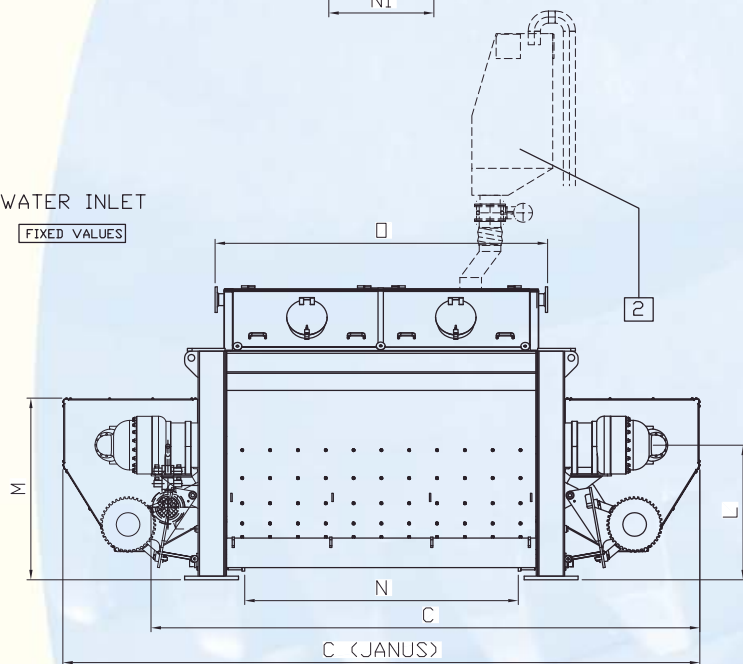
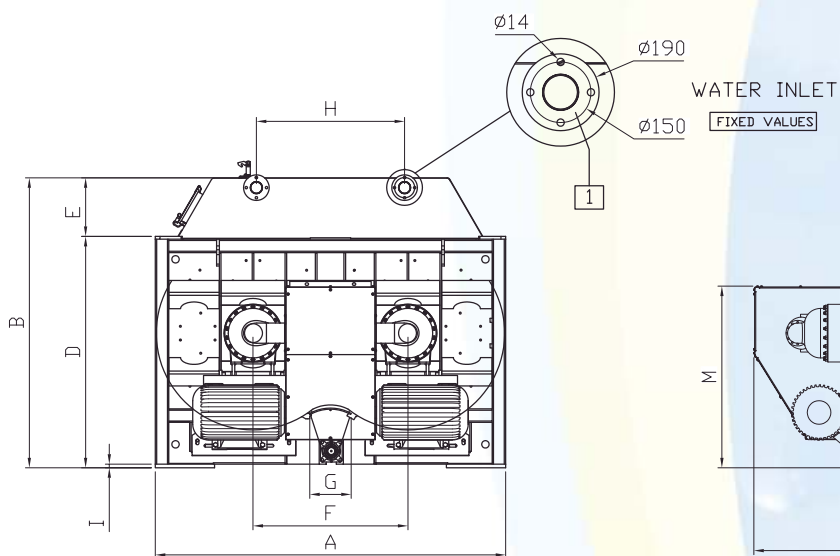
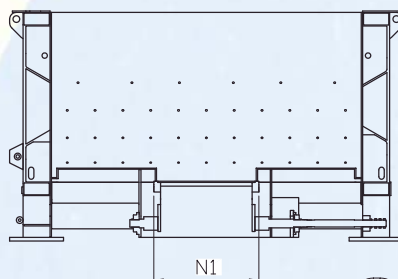


DOUBLE DISCHARGE DOOR



REDUCED DISCHARGE DOOR



-1- soluzione con immissione dell'acqua all'interno della vasca di mescolazione **con pompa**;
water inlet when using a pump

-2- soluzione con immissione dell'acqua all'interno della vasca di mescolazione **da bilancia**
water inlet when the scale is directly connected to the mixer (discharge by gravity)

MOD. MAO		A	B	C	D	E	F	G	H	I	L	M	N	N1	N2	O
1500/1000	mm	2000	1870	2950	1480	390	900	240	730	20	910	1085	1290	740	740	1700
	inch	78,740	73,622	116,142	58,268	15,354	35,433	9,449	28,740	0,787	35,827	42,717	50,787	29,134	29,134	66,929
2250/1500	mm	2320	2132	3505	1700	460	1025	240	980	27	947	1290	1520	740	740	1900
	inch	91,339	83,937	137,992	66,929	18,110	40,354	9,449	38,583	1,063	37,283	50,787	59,843	29,134	29,134	74,803
3000/2000	mm	2320	2132	3505	1700	460	1025	240	980	27	947	1290	1520	740	630	1900
	inch	91,339	83,937	137,992	66,929	18,110	40,354	9,449	38,583	1,063	37,283	50,787	59,843	29,134	25,590	74,803
3750/2500	mm	2320	2132	3505	1700	460	1025	240	980	27	947	1290	1520	740	740	1900
	inch	91,339	83,937	137,992	66,929	18,110	40,354	9,449	38,583	1,063	37,283	50,787	59,843	29,134	29,134	74,803
4500/3000	mm	2600	2152	4070	1720	435	1150	240	1110	27	1000	1350	2080	740	740	2472
	inch	102,362	84,724	160,236	67,717	17,126	45,276	9,449	43,701	1,063	39,370	53,150	81,890	29,134	29,134	97,323
5000/3350	mm	2600	2152	4070	1720	435	1150	240	1110	27	1000	1350	2080	740	740	2472
	inch	102,362	84,724	160,236	67,717	17,126	45,276	9,449	43,701	1,063	39,370	53,150	81,890	29,134	29,134	97,323
6000/4000	mm	2600	2152	4500	1720	435	1150	240	1110	27	1000	1450	2530	740	740	2925
	inch	102,362	84,724	177,165	67,717	17,126	45,276	9,449	43,701	1,063	39,370	57,087	99,606	29,134	29,134	115,157
7500/5000	mm	2600	2152	4500	1170	435	1150	240	1110	27	1000	1450	2530	740	740	2925
	inch	102,362	84,724	177,165	46,063	17,126	45,276	9,449	43,701	1,063	39,370	57,087	99,606	29,134	29,134	115,157
9000/6000J	mm	2600	2260	5650	1990	270	1150	240	980	30	1010	1455	2960	740	740	3340
	inch	102,362	88,976	222,441	78,346	10,630	45,276	9,449	38,583	1,181	39,764	57,283	116,535	29,134	29,134	131,496
12000/8000J	mm	2600	2260	6685	1990	270	1150	350	980	30	1010	1455		1500	1500	3340
	inch	102,362	88,976	263,189	78,346	10,630	45,276	13,780	38,583	1,181	39,764	57,283		59,055	59,055	131,496

*: il MAO 12000/8000 è previsto solamente con portella ridotta o doppia portella di scarico, sia normale che a bombardiere / MAO 12000/8000 mixer is supplied with reduced discharge door or double discharge door, Standard as well as Bomb Bay.

N.B.: l'applicazione skip è prevista solo per i modelli fino al MAO 6000/4000 compreso / skip application is supplied only for models up to MAO 6000/4000 (included)

Tutti i dati sono soggetti a variazioni senza preavviso a causa di migliorie tecniche sulle macchine / All technical data are subject to change without notice due to technical improvements